

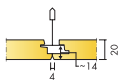
Ecophon Focus™ Ds

O Ecophon Focus™ Ds é um forro removível e possui bordas e sistema de perfis ocultos, com uma aparência uniforme. Isso permite uma fácil montagem e integração com luminárias e sistemas de ventilação. Indicado para aplicação em áreas onde é necessário um forro removível com estrutura oculta, porém as placas precisam ser facilmente removidas individualmente.

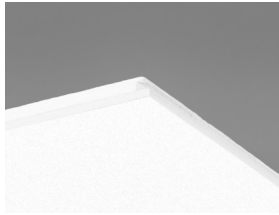


Lunds Tingstift., Sweden

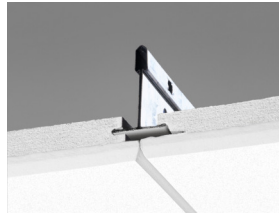
VARIEDADE DE SISTEMAS



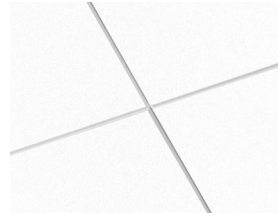
Dimensão, mm	600x600	625x625	1200x600	1200x1200	XL 1600x600	XL 1800x600	XL 2000x600	XL 2400x600
T24	•	•	•	•	•	•	•	•
Espessura	20	20	20	20	20	20	20	20
Inst. Diag.	M206, M208, M394, M400	M206DIN, M394	M206, M208, M394, M400	M207	M206, M208, M238	M206, M208, M238	M206, M208, M238	M206, M208, M238



Placa Focus Ds



Detalhe do sistema Focus Ds com Connect T24 Main runner HD



Sistema Focus Ds



As Placas individuais são facilmente desmontáveis

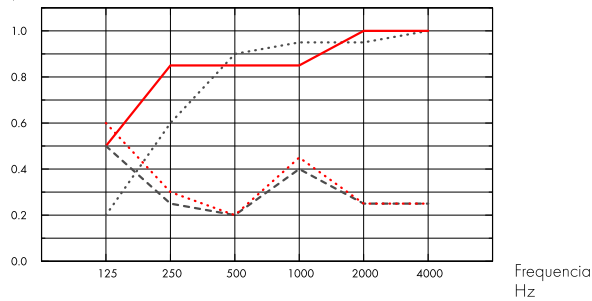
Acústica



Absorção Sonora:

Resultado de testes de acordo com a EN ISO 354, e as classificações do valor único para o Coeficiente de Redução de Ruído (NRC) e Média de Absorção Sonora, (SAA) de acordo com ASTM C 423.

α_p , Coeficiente de absorção sonora real



- Focus Ds 20 mm, 65 mm o.d.s.
- Focus Ds 20 mm, 200 mm o.d.s.
- - - Focus Ds gamma 20 mm, 200 mm o.d.s.
- · - · Focus Ds gamma 20 mm + Extra Bass 50 mm, 200 mm o.d.s.

o.d.s = overall depth of system (profundidade do sistema)

	THK mm	o.d.s mm (profundidade do sistema mm)	α_p , Coeficiente de absorção sonora real						α_w	Classe de absorção sonora
			125 Hz	250 Hz	500 Hz	1000 Hz	2000 Hz	4000 Hz		
-	20	65	0.20	0.60	0.90	0.95	0.95	1.00	0.90	A
-	20	200	0.50	0.85	0.85	0.85	1.00	1.00	0.90	A
gamma	20	200	0.50	0.25	0.20	0.40	0.25	0.25	0.25	E
gamma + Extra Bass	70	200	0.60	0.30	0.20	0.45	0.25	0.25	0.25	E

	THK mm	o.d.s mm (profundidade do sistema mm)	NRC	SAA
-	20	65	0.90	0.89
gamma	20	200	0.30	0.28
gamma + Extra Bass	70	200	0.30	0.29
-	20	400	0.80	0.82

THK mm	AC(1.5) Articulation Class, ASTM E1111, ASTM E1110	D_{nfw} Weighted normalized flanking level difference, ISO 10848-2	CAC dB Ceiling Attenuation Class, ASTM 1414, ASTM E413
20	180	24	25



Qualidade do ar interno

Certificado/Selo	
Eurofins Indoor Air Comfort®	IAC
French VOC	A
Finnish M1	•



Circulação

Conteúdo mínimo de reciclagem pós-consumo	57%
Reciclagem	Totalmente reciclável



Impacto ambiental

	kg CO ₂ equiv/m ²
Focus Ds	4,60

Fases do ciclo de vida A1 a C4 do EPD, em conformidade com a ISO 14025 / EN 15865



Segurança contra incêndios

País	Classe
Europe	EN 13501-1 A2-s1,d0

A lâ de vidro utilizada nas placas foi testada e classificada como não combustível de acordo com a norma EN ISO 1182.



Resistência a umidade

Classe C, umidade relativa de 95% e 30°C, de acordo com a norma EN 13964:2014



Aspecto visual

White Frost, amostra mais próxima de cor S 0500-N, 85% de refletância de luz. Brilho < 1.



Limpeza

Limpeza diária com escova e aspirador. Limpeza semanal com pano úmido.



Acessibilidade

As placas nos tamanhos 600x600 e 1200x600 são facilmente removíveis. As placas nos tamanhos 1200x1200 e XL são removíveis. Verifique a distância mínima para remoção de acordo com os diagramas de instalação.



Instalação

Instalado de acordo com os diagramas de instalação, guias e desenho auxiliar. Para saber mais sobre a distância mínima total do sistema, consulte a especificação da quantidade. Os sistemas não são recomendados para salas pequenas (aproximadamente 2x2 m²). Os forros com uma grande quantidade de integrações exigem planejamento, design e instalação cuidadosos.



Peso do sistema

O peso do sistema (incluindo perfis) é de aproximadamente 3-4 kg/m².



Propriedades mecânicas

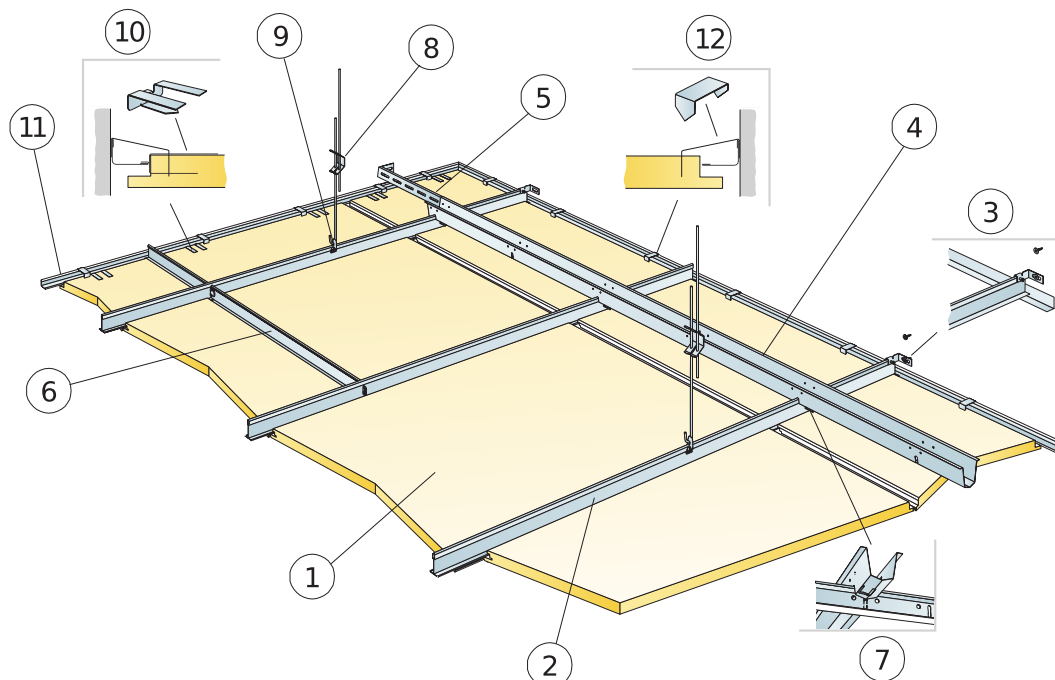
Veja a tabela com a capacidade máxima e mínima de carga dinâmica e consulte as exigências funcionais e propriedades mecânicas em www.ecophon.com.br.



CE

Todos os sistemas de forro Ecophon possuem certificação CE de acordo com a norma europeia EN13964:2014. Os produtos com marcação CE são cobertos por uma Declaração de Desempenho (DoP), que permite que clientes e usuários facilmente façam uma comparação do desempenho dos produtos disponíveis no mercado.

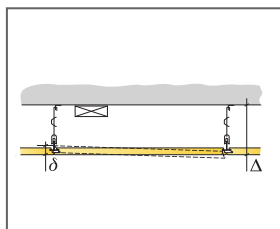
DIAGRAMA DE INSTALAÇÃO (M206) PARA ECOPHON FOCUS DS 600X600, 1200X600 MM E ECOPHON FOCUS DS XL. INSTALAÇÃO SUSPensa



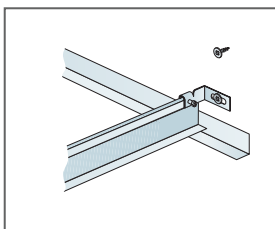
© Ecophon Group

QUANTIDADE ESPECIFICAÇÃO (EXCLUIR PERDAS)

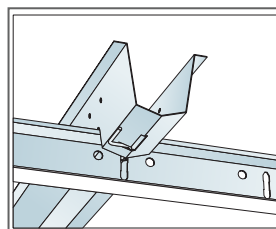
	Dimensão, mm					
	600x600	1200x600	1600x600	1800x600	2000x600	2400x600
1 Focus Ds	2,8/m ²	1,4/m ²	1,05/m ²	0,95/m ²	0,85/m ²	0,7/m ²
2 Perfil Principal Connect T24 HD, instalado centralizado a 600 mm	1,7/m ²	1,7/m ²	1,7/m ²	1,7/m ²	1,7/m ²	1,7/m ²
3 Suporte Connect Wall para perfis-T	1/fileira suspensa de perfil principal HD					
4 Connect Space Bar, instalada centralizada a 1500 mm (máx. distância da parede 300 mm)	0,7/m ²	0,7/m ²	0,7/m ²	0,7/m ²	0,7/m ²	0,7/m ²
5 Suporte Connect Wall, C=700 mm, para Connect Space Bar	1/fileira de Barra Conectora					
6 Travessa T24 Connect, C=600 mm	2/fileira de perfil principal					
7 Gancho para Connect Space Bar, instalado cada um para unir Perfil Principal Connect/Connect Space Bar	1,4/m ²	1,4/m ²	1,4/m ²	1,4/m ²	1,4/m ²	1,4/m ²
8 Regulador Connect, instalado centralizado a 1200 mm (distância máx. da parede de 600 mm)	0,7/m ²	0,7/m ²	0,7/m ²	0,7/m ²	0,7/m ²	0,7/m ²
9 Grampo de Suporte Connect (não deve ser utilizado em ambientes de piscina)	0,7/m ²	0,7/m ²	0,7/m ²	1,1/m ²	0,7/m ²	0,7/m ²
10 Connect Support clip Dg20	1 pcs/300-400mm em cada perímetro cortado da placa com somente 1 suporte de borda					
11 Perfil Connect Angle 15/22, fixado centralizado a 300 mm	como requisitado					
12 Grampo Connect Perimeter de placa	1/300-400mm em qualquer corte de borda					
Δ Profundidade mín. total do sistema: 115 mm	-	-	-	-	-	-
δ Profundidade mín. para remoção: 30 mm	-	-	-	-	-	-
Para luminárias embutidas em painéis utilize Connect Bridging	-	-	-	-	-	-



Veja a especificação da quantidade



Ferramenta de corte Dg

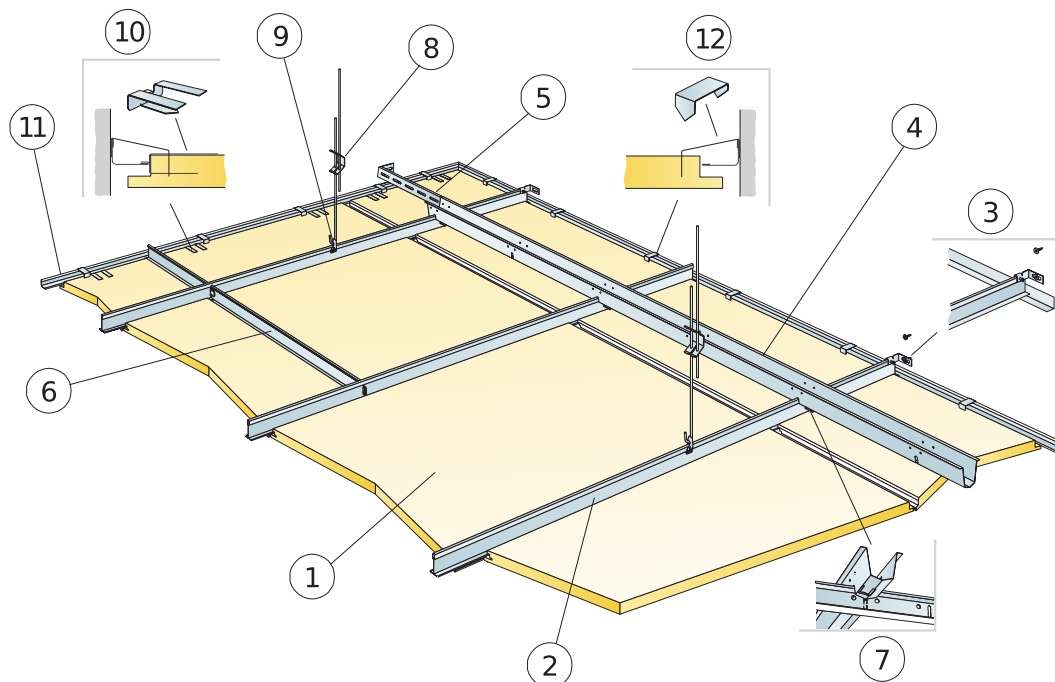


Conexão entre perfis com guincho Space bar

Dimensão, mm	Carga viva máxima [N]	Capacidade de carga mínima [N]
600x600x20	50	160
1200x600x20	50	160
1600x600x20	50	160
1800x600x20	50	160
2000x600x20	50	160
2400x600x20	50	160

Carga viva/capacidade de carga

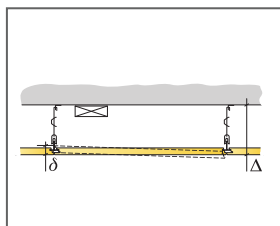
DIAGRAMA DE INSTALAÇÃO (M206DIN) PARA ECOPHON FOCUS DS 625X625, 1250X625 MM. INSTALAÇÃO SUSPensa



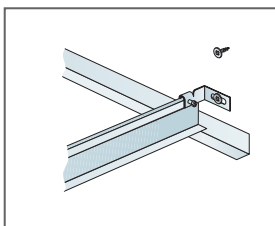
© Ecophon Group

QUANTIDADE ESPECIFICAÇÃO (EXCLUIR PERDAS)

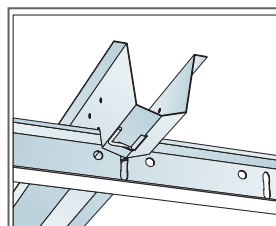
Dimensão, mm		
625x625		
1	Focus Ds	2,6/m ²
2	Connect T24 Main Runner HD, instalado centralizado em 625 mm	1,6m/m ²
3	Suporte Connect Wall para perfis-T	1/fileira suspensa de perfil principal HD
4	Connect Space Bar Module 625 mm, instalada centralizada a 1500 mm (distância máx. da parede 300 mm)	0,7m/m ²
5	Suporte Connect Wall, C=700 mm, para Connect Space Bar	1/fileira de Barra Conectora
6	Connect T24 Cross Tee, L=625 mm for DIN	2/fileira de perfil principal
7	Gancho para Connect Space Bar, instalado cada um para unir Perfil Principal Connect/Connect Space Bar	1,4/m ²
8	Regulador Connect, instalado centralizado a 1250 mm (distância máx. da parede 600 mm)	0,7/m ²
9	Grampo de Suporte Connect (não deve ser utilizado em ambientes de piscina)	0,7/m ²
10	Connect Support clip Dg20	1 pcs/300-400mm em cada perimetro cortado da placa com somente 1 suporte de borda
11	Perfil Connect Angle 15/22, fixado centralizado a 300 mm	como requisitado
12	Grampo Connect Perimeter de placa	1/300-400mm em qualquer corte de borda
Δ Profundidade mín. total do sistema: 115 mm		-
δ Profundidade mín. para remoção: 30 mm		-
Para luminárias embutidas em painéis utilize Connect Bridging		-



Veja a especificação da quantidade



Ferramenta de corte Dg

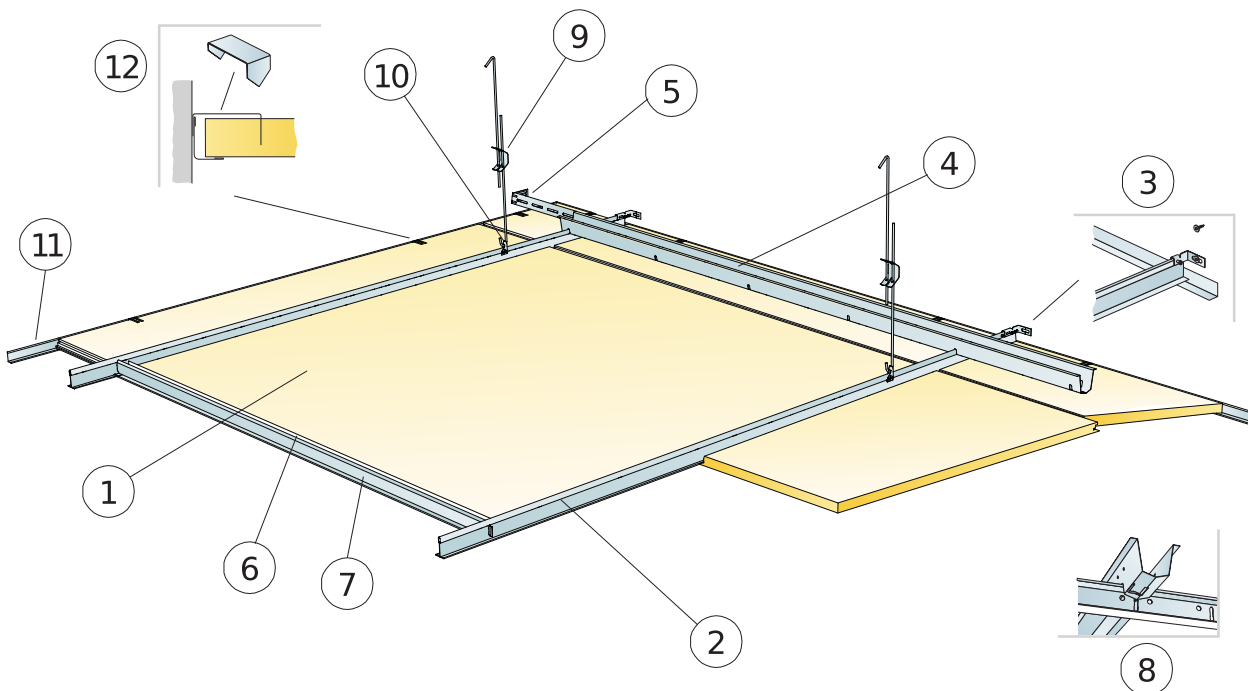


Conexão entre perfis com guincho Space bar

Dimensão, mm	Carga viva máxima (N)	Capacidade de carga mínima (N)
625x625x20	35	175

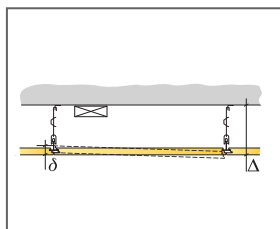
Carga viva/capacidade de carga

DIAGRAMA DE INSTALAÇÃO (M207) PARA ECOPHON FOCUS DS 1200X1200 MM

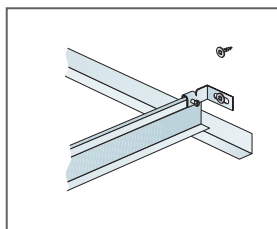


QUANTIDADE ESPECIFICAÇÃO (EXCLUIR PERDAS)

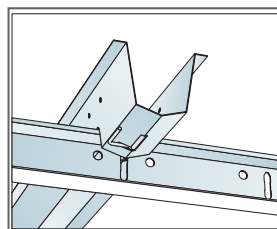
	Dimensão, mm
	1200x1200
1 Focus Ds	0,7/m ²
2 Connect T24 Main runner HD, instalado centralizado em 1200 mm (distância máxima da parede de 600 mm, pode ser estendido até 1200 mm, se não houver carga dinâmica entre o perfil principal e a parede).	0,9m/m ²
3 Suporte Connect Wall para perfis-T	1/fileira suspensa de perfil principal HD
4 Connect Space Bar, instalada centralizada a 1500 mm (máx. distância da parede 300 mm)	0,7m/m ²
5 Suporte Connect Wall, C=700 mm, para Connect Space Bar	1/fileira de Barra Conectora
6 Connect Edge stiffener	1,4/m ²
7 Connect T24 Cross tee, L=1200 mm	2/fileira de perfil principal
8 Gancho para Connect Space Bar, instalado cada um para unir Perfil Principal Connect/Connect Space Bar	0,7/m ²
9 Regulador Connect, instalado centralizado a 1200 mm (distância máx. da parede de 600 mm)	0,7/m ²
10 Grampo de Suporte Connect (não deve ser utilizado em ambientes de piscina)	0,7/m ²
11 Perfil Connect Angle 1.5/22, fixado centralizado a 300 mm	como requisitado
12 Grampo Connect Perimeter de placa	1/300-400mm em qualquer corte de borda
Δ Profundidade min. total do sistema: 115 mm	-
δ Profundidade min. para remoção: 40 mm	-
Para luminárias embutidas em painéis utilize Connect Bridging	-



Corte do perímetro da placa com rebaixo fixado a Angle trim com clip para placa de perímetro e Support clip Dg 20



Corte do perímetro da placa apoiado a Angle trim, mantido no lugar com clip para placa de perímetro e Support clip Dg 20

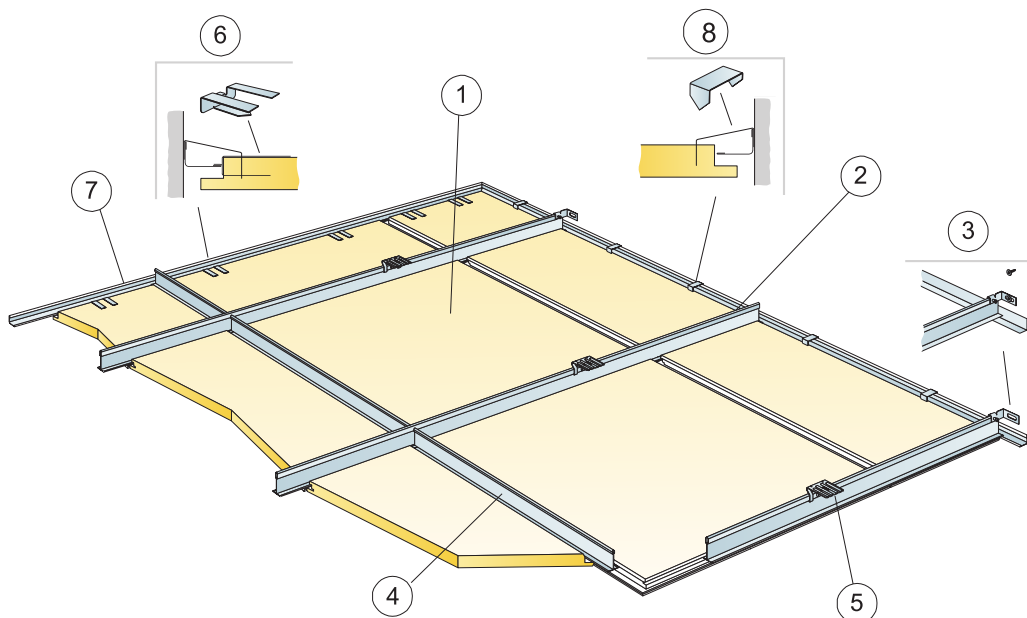


Conexão entre perfis com guincho Space bar

Dimensão, mm	Carga viva máxima [N]	Capacidade de carga mínima [N]
1200x1200x20	50	160

Carga viva/capacidade de carga

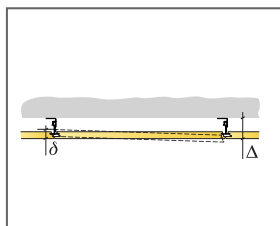
DIAGRAMA DE INSTALAÇÃO (M208) PARA ECOPHON FOCUS DS, INSTALAÇÃO DIRETA



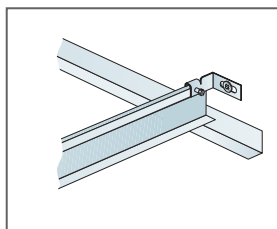
© Ecophon Group

QUANTIDADE ESPECIFICAÇÃO (EXCLUIR PERDAS)

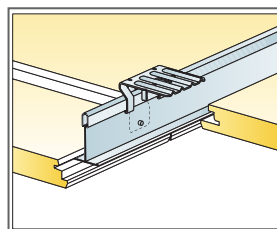
	Dimensão, mm					
	600x600	1200x600	1600x600	1800x600	2000x600	2400x600
1 Focus Ds	2,8/m ²	1,4/m ²	1,05/m ²	0,95/m ²	0,85/m ²	0,7/m ²
2 Perfil Principal Connect T24 HD, instalado centralizado a 600 mm	1,7m/m ²	1,7m/m ²	1,7m/m ²	1,7m/m ²	1,7m/m ²	1,7m/m ²
3 Suporte Connect Wall para perfis-T	1/fileira suspensa de perfil principal HD					
4 Connect T24 Cross Tee, L=600	2/fileira de perfil principal					
5 Suporte Connect Direct, instalado centralizado a 1500 mm	1,1/m ²	1,1/m ²	1,1/m ²	1,1/m ²	1,1/m ²	1,1/m ²
6 Connect Support clip Dg20	1/300-400mm em qualquer corte de borda					
7 Perfil Connect Angle 15/22, fixado centralizado a 300 mm	como requisitado					
8 Connect Perimeter clip pode ser usado se houver espaço suficiente disponível.	1 pcs/300-400mm em cada perimetro cortado da placa com somente 1 suporte de borda					
Δ Profundidade mín. total do sistema: 65 mm	-	-	-	-	-	-
δ Profundidade mín. para remoção: 30 mm	-	-	-	-	-	-
Para luminárias embutidas em painéis utilize Connect Bridging	-	-	-	-	-	-



Corte do perimetro da placa com rebaixo fixado a Angle trim com clip para placa de perimetro e Support clip Dg 20



Veja Quantidade especificação

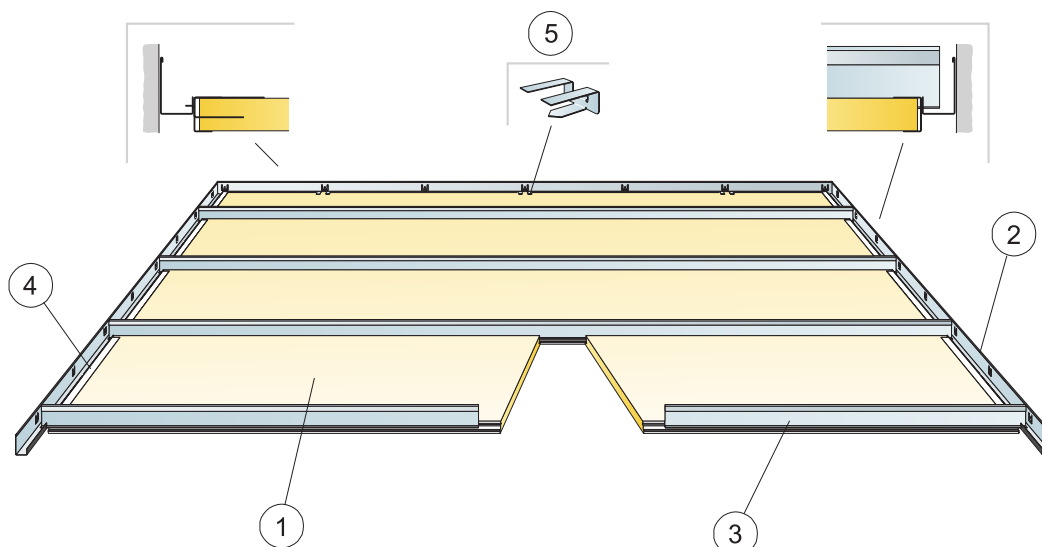


Cross tee usado para manter as placas na posição

Dimensão, mm	Carga viva máxima [N]	Capacidade de carga mínima [N]
600x600x20	50	160
1200x600x20	50	160
1600x600x20	50	160
1800x600x20	50	160
2000x600x20	50	160
2400x600x20	50	160

Carga viva/capacidade de carga

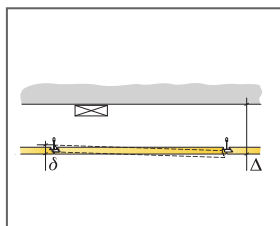
DIAGRAMA DE INSTALAÇÃO (M238) PARA ECOPHON FOCUS DS XL EM CORREDORES



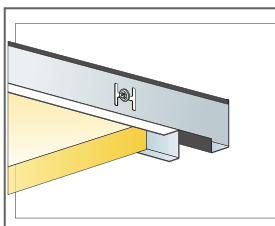
© Ecophon Group

QUANTIDADE ESPECIFICAÇÃO (EXCLUIR PERDAS)

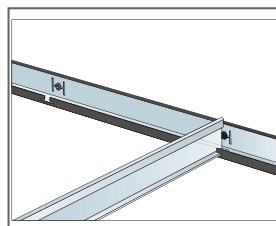
	Dimensão, mm			
	1600x600	1800x600	2000x600	2400x600
1 Focus Ds XL	1,05/m ²	0,95/m ²	0,85/m ²	0,7/m ²
2 Cantoneira Connect Modular Wall	como requisitado			
3 Perfil Connect Corridor T24	1,05/m ²	0,95/m ²	0,85/m ²	0,7/m ²
4 Perfil Connect Cover Ds	2/placa mais placa final			
5 Connect Support clip Dg 20	1 pcs/300-400mm em cada perimetro cortado da placa com somente 1 suporte de borda			
Δ Profundidade mín. total do sistema: 55 mm	-	-	-	-
δ Profundidade mín. para remoção: 30 mm	-	-	-	-



Veja Quantidade especificação



Placa e Connect Cover trim Ds

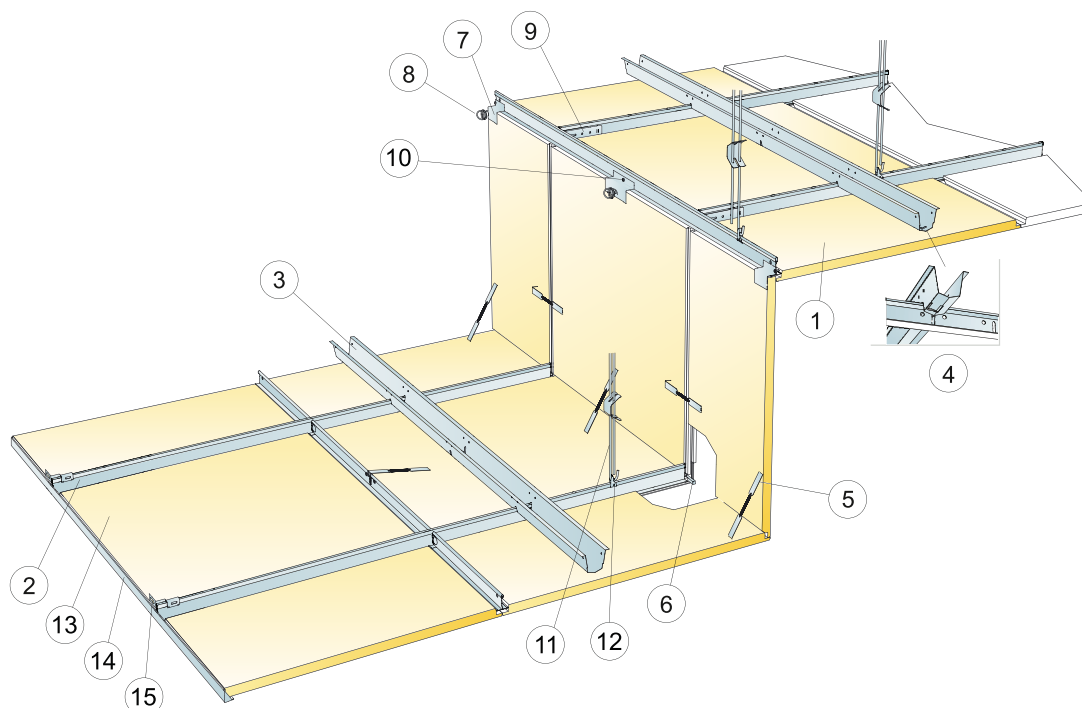


Corridor profile posicionado pelo Modular wall trim

Dimensão, mm	Carga viva máxima [N]	Capacidade de carga mínima [N]
1600x600x20	40	-
1800x600x20	20	-
2000x600x20	10	-
2400x600x20	0	-

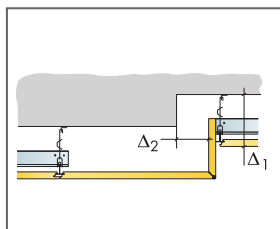
Carga viva/capacidade de carga

DIAGRAMA DE INSTALAÇÃO (M394) PARA ECOPHON FOCUS DS - TROCA DE NÍVEL

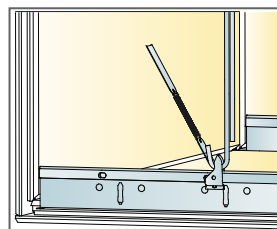
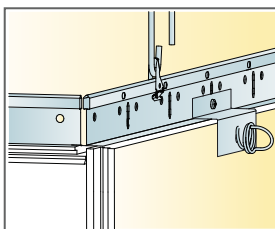


QUANTIDADE ESPECIFICAÇÃO (EXCLUIR PERDAS)

	Dimensão, mm		
	600x600	625x625	1200x600
1 Focus Ds	2,8/m ²	-	1,4/m ²
2 Perfil Principal Connect T24 HD, instalado centralizado a 600 mm	1,7m/m ²	1,6m/m ²	1,7m/m ²
3 Connect Space Bar, instalado centralizado a 1500 mm (máx. distância de placas verticais 450 mm)	0,7m/m ²	0,7m/m ²	0,7m/m ²
4 Gancho para Connect Space Bar, instalado cada um para unir Perfil Principal Connect/Connect Space Bar	1,4/m ²	1,4/m ²	1,4/m ²
5 Connect Hook	3/painel	-	3/painel
6 Connect Distance Ds (incluso no kit de Level Change Ds)	1/painel	-	1/painel
7 Connect level clip Ds (Incluso no kit Level Change Ds)	1/painel	-	1/painel
8 Connect Spiral anchor	1/painel	-	1/painel
9 Acoplamento em L Connect	1/fileira de perfil principal HD	-	1/fileira de perfil principal HD
10 Parafuso de Instalação Connect BR	como requisitado	-	como requisitado
11 Connect Adjustable hanger, instalado centralizado em 1200 mm (distância máxima da placa vertical 300 mm)	0,7/m ²	0,7/m ²	0,7/m ²
12 Grampo de Suporte Connect (não deve ser utilizado em ambientes de piscina)	0,7/m ²	0,7/m ²	0,7/m ²
13 Placa Focus Ds Perimeter L=300-600	como requisitado	1 como requisitado	como requisitado
14 Suporte Connect Wall para perfis-T	1/fileira suspensa de perfil principal HD	-	-
15 Perfil Connect Angle 15/22, fixado centralizado a 300 mm	como requisitado	-	-
Δ Profundidade mín. total do sistema: Δ1=105 mm e Δ2=90 mm para nível superior	-	-	-
δ Profundidade mín. para remoção: Peças individuais do forro não são removíveis	-	-	-
Dimensões: c=600 mm, h<1180 mm	-	-	-



Veja Quantidade especificação



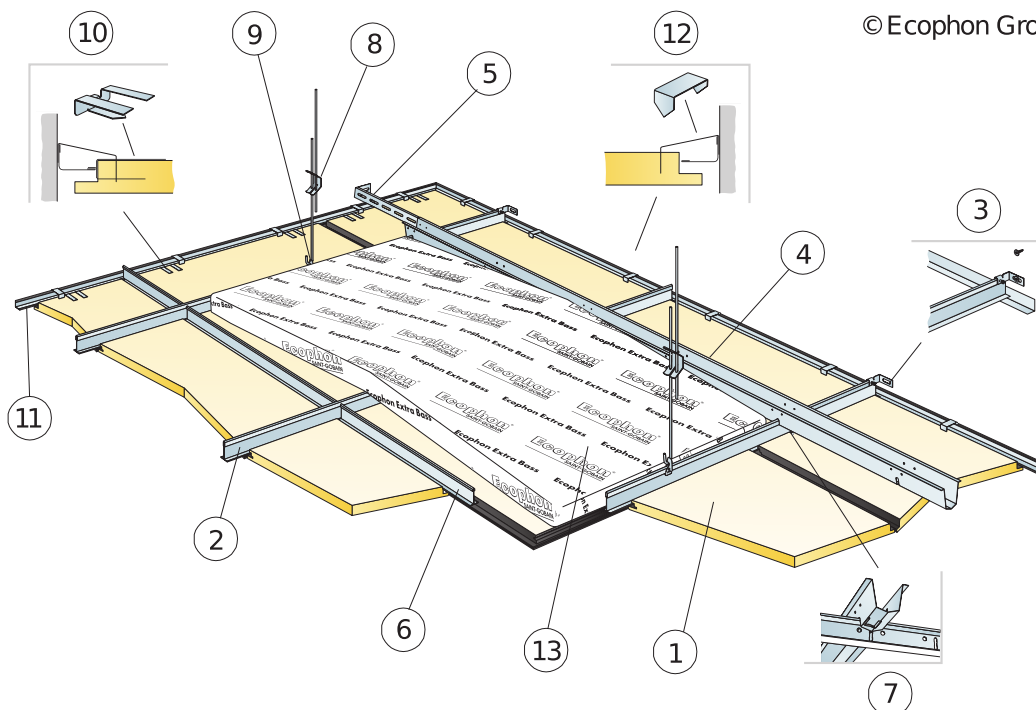
Distancia entre placas Focus Lp

Dimensão, mm	Carga viva máxima (N)	Capacidade de carga mínima (N)
600x600x20	0	160
625x625x20	-	-
1200x600x20	0	160

Carga viva/capacidade de carga

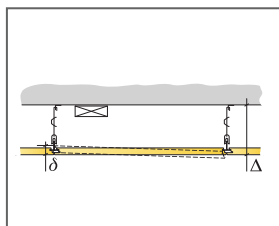
DIAGRAMA DE INSTALAÇÃO (M400) PARA ECOPHON FOCUS DS

© Ecophon Group

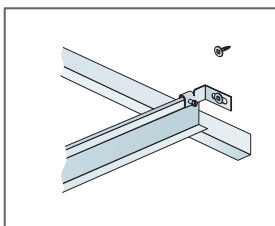


QUANTIDADE ESPECIFICAÇÃO (EXCLUIR PERDAS)

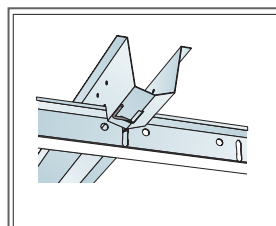
	Dimensão, mm	
	600x600	1200x600
1 Focus Ds	2,8/m ²	1,4/m ²
2 Connect T24 Main runner HD, instalado centralizado em 600 mm	1,7/m ²	1,7/m ²
3 Suporte Connect Wall para perfis-T	1/fileira suspensa de perfil principal HD	
4 Connect Space Bar, instalada centralizada a 1500 mm (máx. distância da parede 300 mm)	0,7/m ²	0,7/m ²
5 Suporte Connect Wall, C=700 mm, para Connect Space Bar	1/fileira de Barra Conectora	
6 Connect T24 Cross tee, L=600 mm	2/fileira de perfil principal HD	
7 Gancho para Connect Space Bar, instalado cada um para unir Perfil Principal Connect/Connect Space Bar	1,4/m ²	1,4/m ²
8 Regulador Connect, instalado centralizado a 1200 mm (distância máx. da parede de 600 mm)	0,7/m ²	0,7/m ²
9 Grampo de Suporte Connect (não deve ser utilizado em ambientes de piscina)	0,7/m ²	0,7/m ²
10 Connect Support clip Dg20	1/300-400mm em qualquer corte de borda	
11 Cantoneira Connect Angle black, (fixada centralizada a 300 mm)	como requisitado	
12 Grampo Connect Perimeter de placa	1/300-400mm em qualquer corte de borda	
13 Extra Bass (1200x600x50 mm)	0,7/m ²	0,7/m ²
Δ Profundidade mín. total do sistema: 115 mm	-	-
δ Profundidade mín. para remoção: 30 mm	-	-



Veja Quantidade especificação



Conexão entre perfis com pino separador



Conexão entre perfis com o guincho da space bar

Dimensão, mm	Carga viva	Capacidade de carga máxima [N]
600x600x20	50	160
1200x600x20	50	160

Carga viva/capacidade de carga